

EAN: 6414150083129

[www.oras.com/ee/products/oras/product/7591U-15](http://www.oras.com/ee/products/oras/product/7591U-15)

Termostaadiga dušisüsteem koos jooksutoru, suure üladuši ja käsidušiga. Avar turvakraasist riiul, turvapiirajaga temperatuuriseadekahv, suundvahetaja, käsiduši seinahoidik. Oras Hydractiva Style käsiduš on 3-pihustusrežiimiga: Sensitive (lai ja pehme), Intense (jõuline) ja Pulse (masseeriv). Üladuš 360 mm x 220 mm. Toode on varustatud tagasilöögiklappide, prügipüüdurite ja summutiga ekstsentrikliidestega.



- Dušš
- Termostaatsegistid
- Seinapealne paigaldus
- Kroom/Hall
- Integrated diverter / Volume control
- Käsidušš, Shower holder, Dušivoolik (1750 mm), Shower head
- Pulsating, Intense, Sensitive
- Turvapiirajaga (38°C) termostaat, THERMO COOL
- Termostaadiga temperatuuri seadmine
- Safety glass

## Tehnilised andmed

### Vooluhulk

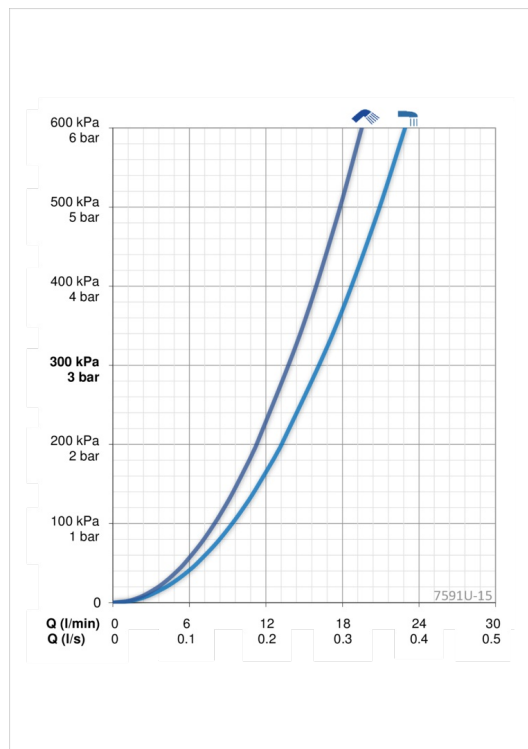
Vooluhulk 300 kPa	<b>0.27 / 0.23 l/s</b>
Rõhukadu vooluhulgal (0.2 l/s)	<b>230 kPa</b>

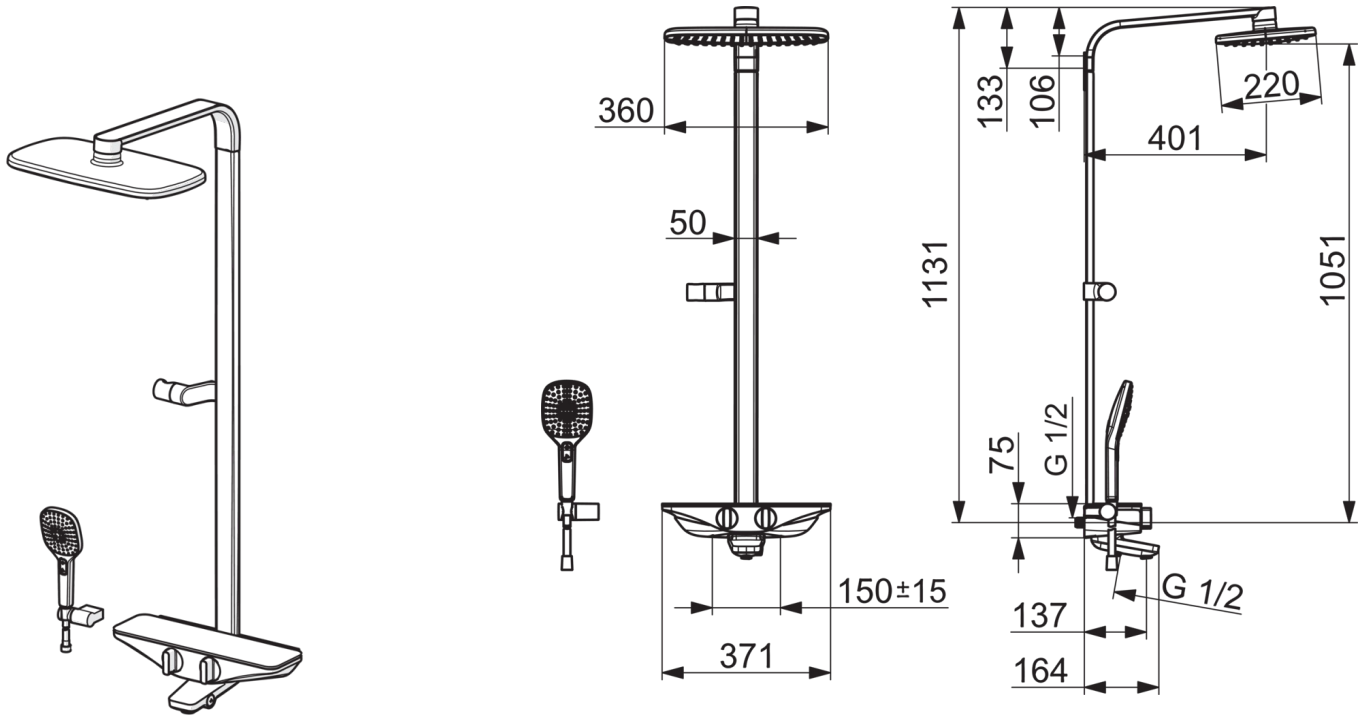
### Tehnilised omadused

Kuum vesi	<b>max. +80°C</b>
Kasutussurve	<b>100 - 1000 kPa</b>
Ühenduse mõõt	<b>G1/2</b>
Paigalduslaius	<b>CC150± 15 mm</b>
Tööulatus	<b>137 mm</b>
Materjal	<b>Brass</b>

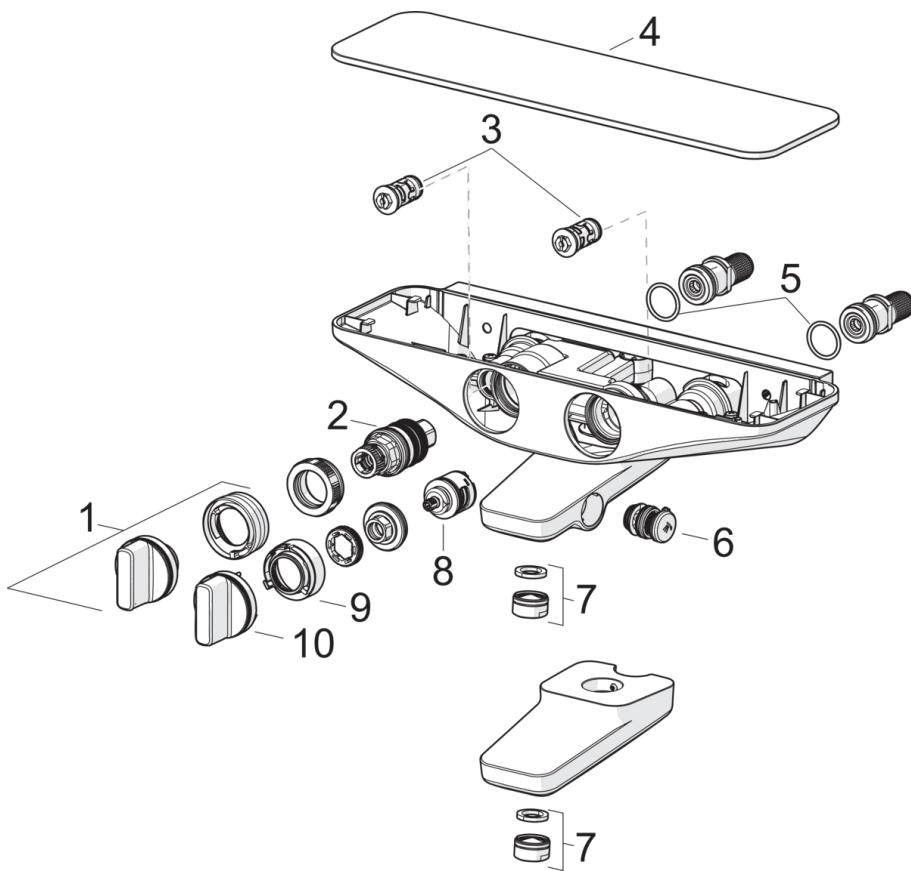
### Määrused

EN standard	<b>EN 1111</b>
Hääleklass	<b>I (ISO 3822) Oras lab.</b>





## Varuosad



### SP7591U-15

	Kood
01	1000791V
02	178780V
03	1004950V
03	602346V
04	1003071V
05	602674V
06	1002394V
07	602104V
08	198282V
09	1000699V
10	1000716V